



# LQ-1M

米落球冲击试验机



# 1. 设备简介

LQ-1M 一米落球冲击试验机是一款用于建筑玻璃及安全玻璃抗冲击性能检测的专业试验设备。该设备依据相关玻璃冲击试验标准设计，通过在设定高度下释放钢球，对玻璃样品施加瞬时冲击，用于评估玻璃在外力作用下的抗冲击能力与安全等级，适用于平板玻璃、钢化玻璃及夹层玻璃的质量检测与性能评估。

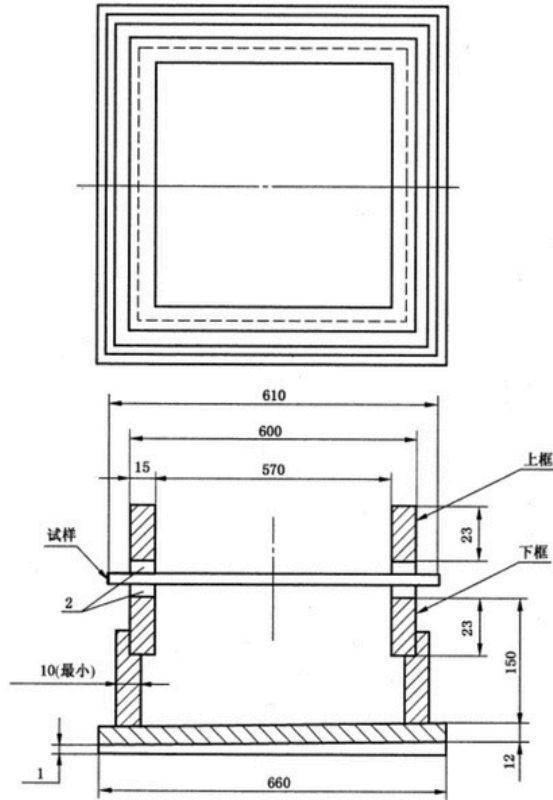
## 2. 检测原理

在试验过程中，将玻璃样品固定于专用测试平台上，通过机械或电磁释放装置使钢球从一米高度自由下落，对玻璃样品产生瞬时冲击。根据玻璃在冲击过程中的破坏形态、破裂情况及结果表现，对其抗冲击性能进行判定与分级评估。该检测方法直观可靠，符合玻璃抗冲击性能测试的行业规范与技术要求。

## 3. 系统架构

LQ-1M 一米落球冲击试验系统由落球释放单元、垂直导向与支撑结构、样品测试平台、安全防护与控制单元组成，构成完整、稳定的玻璃冲击检测系统。各功能模块协同工作，确保落球高度准确、冲击条件一致，并保障试验过程的安全性及测试结果的可靠性。





- 1—橡胶板(厚 3 mm);  
2—橡胶板(宽 15 mm, 硬度 A50)。

## 4. 主要技术参数

最大落球高度	1 m
钢球规格	1040 ± 10 g
落球方式	电磁吸附释放, 自由落体
试样类型	建筑玻璃 / 钢化玻璃
样品架尺寸	610 × 610 mm
电源	AC 220V

## 5. 使用环境

环境温度	10 °C – 40 °C
相对湿度	≤ 85% (无冷凝)
振动条件	无明显振动
使用场所	室内实验室或检测车间

## 6. 应用领域

- 建筑玻璃质量检测
- 钢化玻璃抗冲击性能评估
- 产品型式试验与出厂检验
- 光伏玻璃冲击测试

## 技术支持与咨询

如需技术咨询、设备安装支持或操作相关协助，请联系：

电话: +86 335 806 6305

手机: +86 19903351166

联系人: 林志强

电子邮箱: lzq@boli.cn